

CARACTERISTIQUES TECHNIQUES

ASPECT DIMENSIONNEL

Dimensions

600 x 600 mm

Hauteur du plenum

Adaptable à l'espace disponible
(hauteur recommandée ≥ 200 mm)

Poids (plenums compris)

1.1 kg

INSTALLATION

Adaptation sur conduit

$\varnothing 160$ à 250 en soufflage

$\varnothing 160$ en reprise

Compatibilité

T24, T35 et Finline

Montage plafonnier

MATERIAUX

Dalle en textile polyester (30% recyclé) et plenums en textile polyester (100% recyclé)

Cadre PVC avec jonctions PLA

Armature du plenum de reprise en fibre de verre

ASPECT AERAIQUE

Plage de débits

100 à 800 m³/h

Vitesse résiduelle

Inférieure à 0.25m/s

Portée

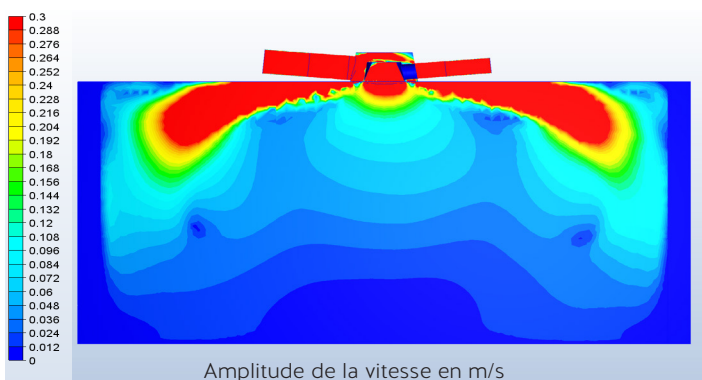
1.5 à 7 m

CLASSEMENT AU FEU



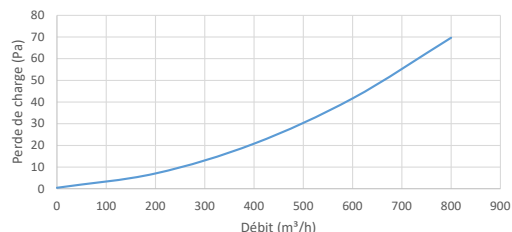
SIMULATION NUMERIQUE 3D - CALCUL CFD

Climatisation d'un bureau de 15m² par 35°C extérieur avec un SURFACE V.W, diffusant de l'air à 17°C et reprenant l'air ambiant. Point de fonctionnement sous 250 m³/h et 10 Pa.

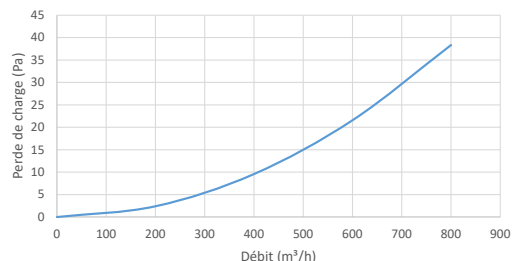


COURBES DE SELECTION

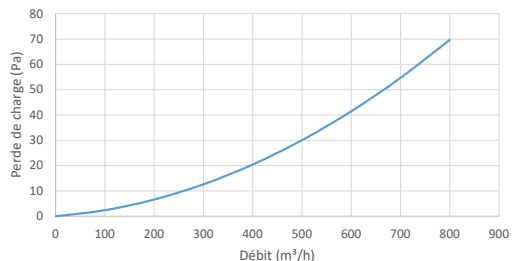
Courbe de perte de charge à la reprise du filtre G4 seul



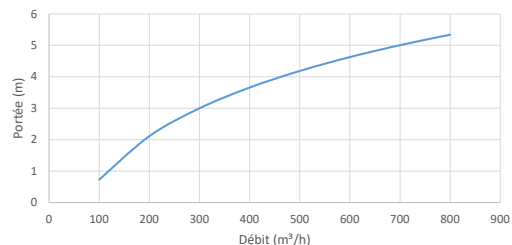
Courbe de perte de charge à la reprise (sans filtre)



Courbe de perte de charge au soufflage



Courbe de portée (pour une vitesse = 0.25 m/s à 30 mm du plafond - soufflage isotherme)

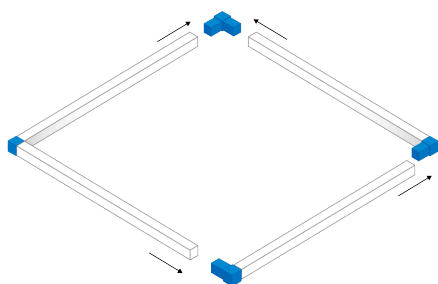


EC[®] SURFA[®] Fiche technique SURFACE V.W 1.0

Tout ce que vous devez savoir !

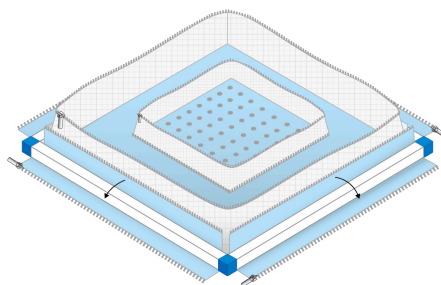
MONTAGE EN 7 ETAPES

①



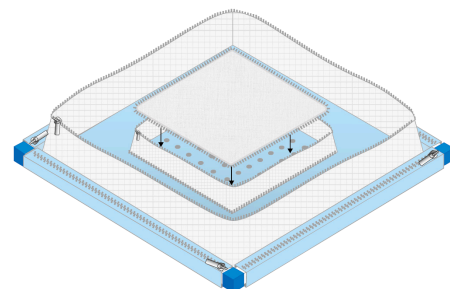
Assembler les profilés avec les jonctions

②



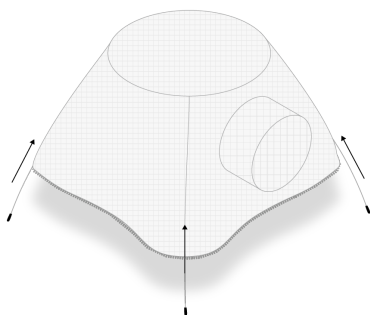
Zipper la dalle textile autour du cadre

③



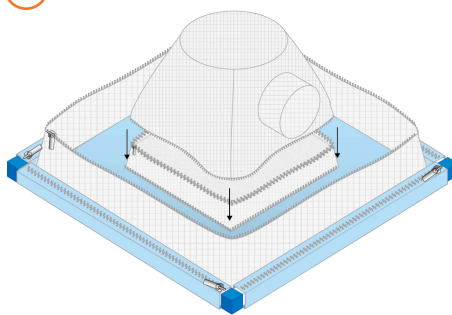
Zipper le filtre au niveau de la zone de reprise (optionnel)

④



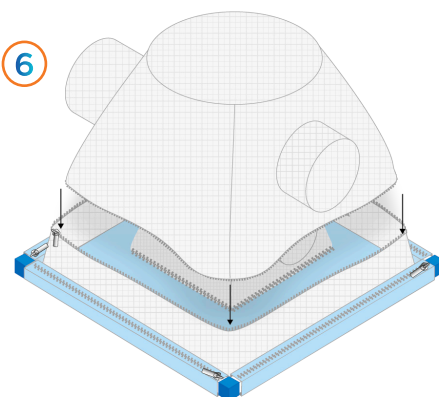
Insérer les arceaux dans le plenum de reprise

⑤



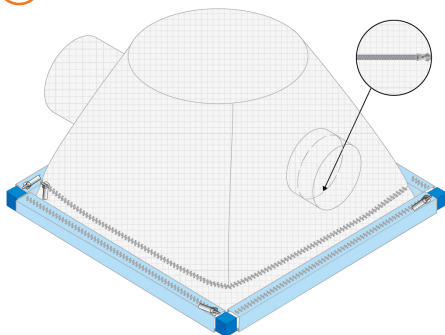
Zipper le plenum de reprise au dessus du filtre (si installé) au niveau de la zone de reprise

⑥



Zipper le plenum de soufflage sur la dalle (combinée V.W)

⑦



Zipper le plenum de soufflage avec celui de reprise